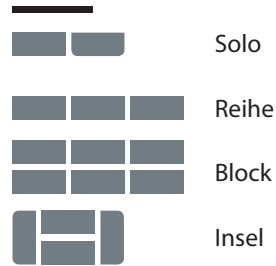


LISBOA: INTELLIGENTE, UMSATZSTARKE KÜHLLÖSUNG

Multiflexibler Einsatz in jeder Marktsituation, smarte Plug&Chill-Technologie und maximale Wareneinsicht – mit diesen Kernkompetenzen überzeugt LISBOA als konstante Verkaufsunterstützung. Jederzeit ideal nachrüstbar. Ein Garant für effiziente, umweltfreundliche Frische.

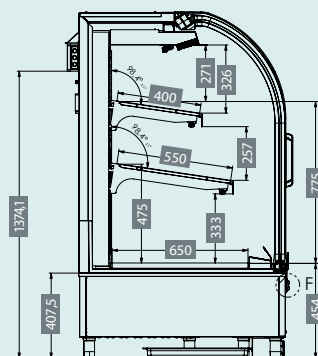
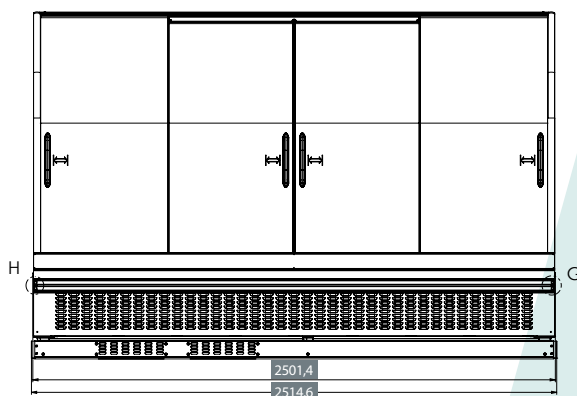
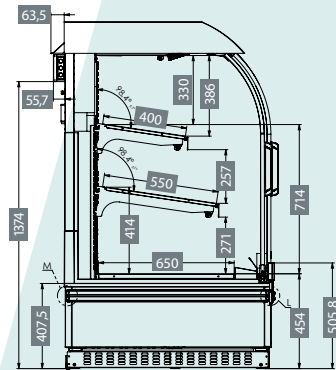
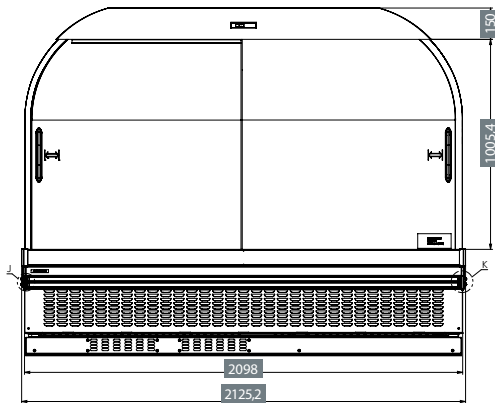
AUFSTELLUNGS- VARIANTEN



ZUBEHÖR

Geräteabdeckungen für ideale Lagerung
Warenteiler für flexible Segmentierung

Weitere Informationen finden Sie in der AHT Zubehör-Übersicht.





SICHTLICH MEHR
VERKAUFEN



SEMI-AUTOMATISCHE
ENTEISUNG



IDEALE ERGÄNZUNG ZU
AHT-TIEFKÜHLTRUHEN



GRÜNER TIEFKÜHL-
FUSSABDRUCK



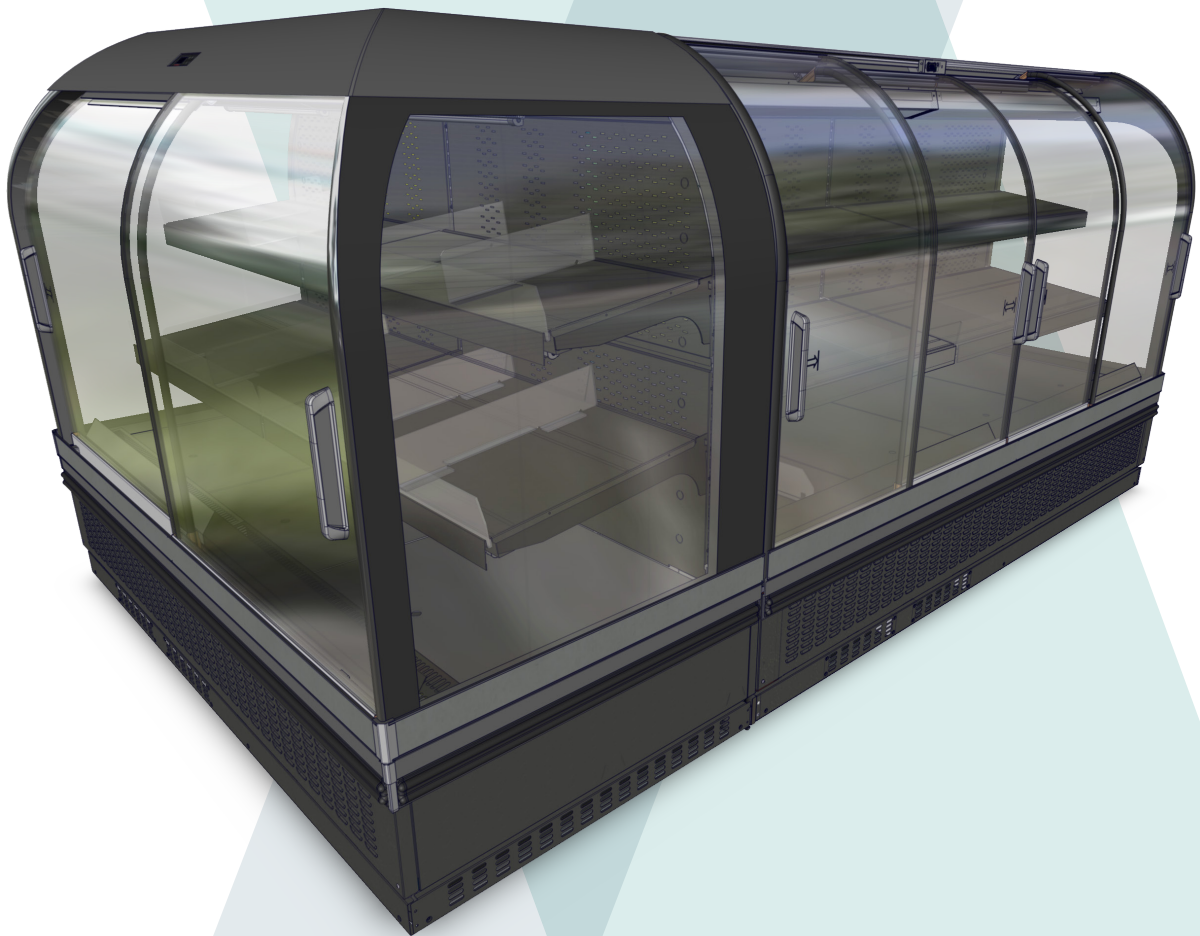
KÜHL-
REGALE

IHR AHT PARTNER:


AHT Cooling Systems GmbH
8786 Rottenmann · Austria
Phone +43/(0)3614/2451-0
Fax +43/(0)3614/2451-8
Email office@eht.at

LISBOA

EXZELLENT
VERKAUFSTÄRKE
MIT PANORAMASICHT



 KÜHL-
REGALE



FRISCHE QUALITÄT
VOLLER GESCHMACK

MACHEN SIE IHREN KUNDEN SO RICHTIG APPETIT



LISBOA präsentiert voller Geschmack: Eine wirkungsvolle Warenpräsentation stimuliert gekonnt spontane Kaufimpulse. Ein stilvolles Design rundet das Käuferlebnis ästhetisch ab. .



UMSATZPOTENZIAL STECKT IM REGAL

Wissenschaftlich erwiesen: Kühlwaren, die in Augenhöhe liegen und optimal beleuchtet sind, werden in der Kaufentscheidung bevorzugt. LISBOA vereint diese Win-Faktoren dank überdurchschnittlicher Höhe, ausgezeichnetem Bedienkomfort und moderner LED-Beleuchtung auf Top-Niveau.



SEMI-AUTOMATISCHE ENTEISUNG

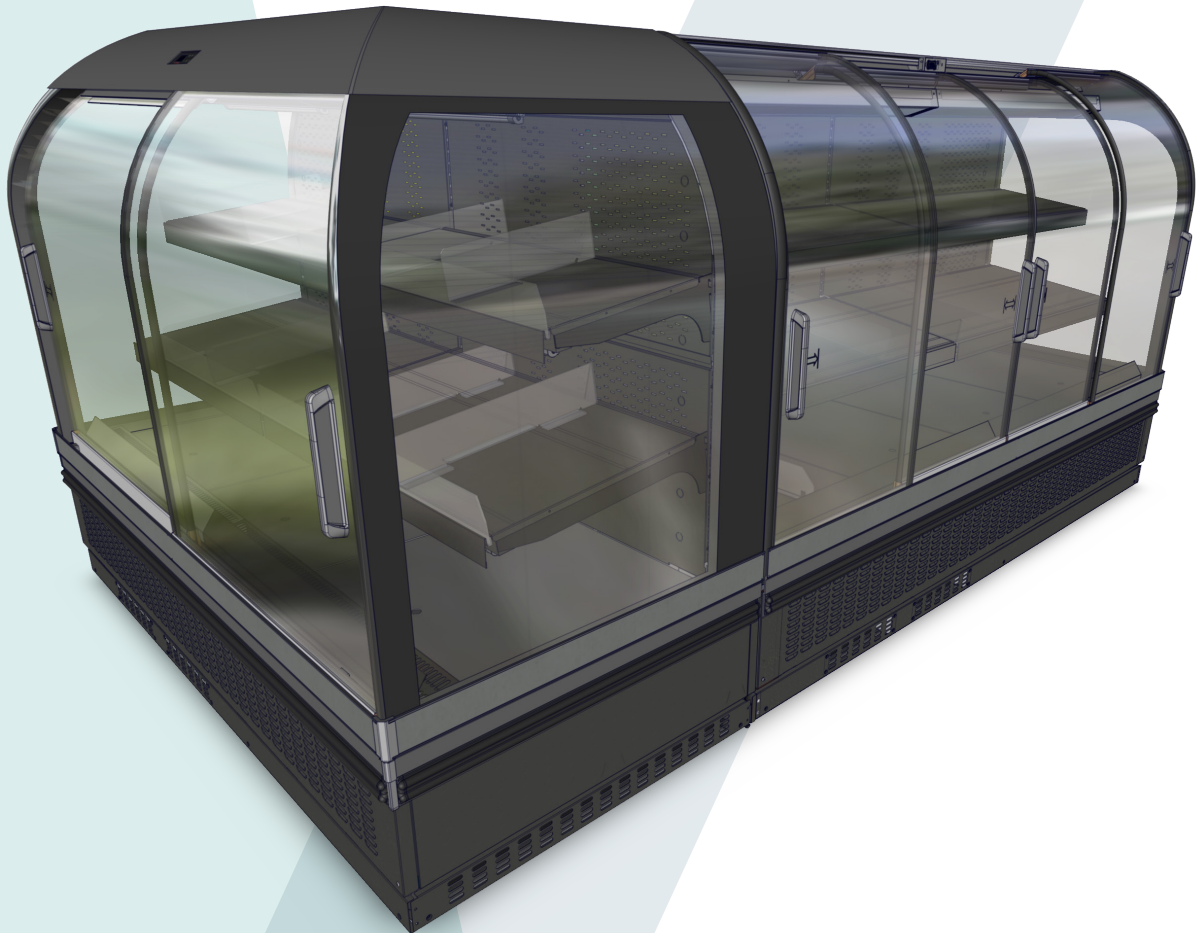
Eine aufwändige Innenreinigung ist dank dem regelmäßigen Enteisen vom LISBOA Geschichte. Durch die konstante Temperatur und hochwertige Kunststoffbehälter, sind Haltbarkeit sowie Hygiene aller Waren stets optimal gewährleistet. Ihr Vorteil: Durch semi-automatisches Enteisen können Sie sich zu 100% auf den Verkauf konzentrieren.



PERFEKT KOMPATIBEL MIT AHT-SYSTEMEN

Mit LISBOA erhalten Sie einen Teamplayer, der auch mit anderen AHT-Kühl-/Tiefkühltruhen ideal harmoniert. Sofort einsetzbar dank steckerfertiger Aktivierung. Die kältetechnische Wartungsfreiheit wiederum hält Servicekosten auf einem extrem niedrigen Level. Das senkt Ihre Betriebskosten weiter und spart Ihre Ressourcen für andere Investitionen.

LISBOA



 KÜHL-
REGALE



GRÜNE ÖKO-BILANZ

In einer globalisierten Welt permanenter Veränderung ist es uns ein großes Anliegen, zukunftsweisend und nachhaltig zu agieren.

Deshalb verwendet LISBOA nur das natürliche Kältemittel Propan und ist völlig frei von FCKW sowie FKW.



TEMPERATUR- BEREICHE

Kühlen	+3 °C bis +15 °C ¹
Hack-/Fleischkühlung	0 °C bis + 2 °C ²
Fisch	0 °C bis + 2 °C ²

¹ Fixe Voreinstellung, Änderung durch Servicetechniker

² Im Betriebsmodus Hack-/Fleischkühlung keine semi-automatische Enteisung wegen Produktsicherheit